

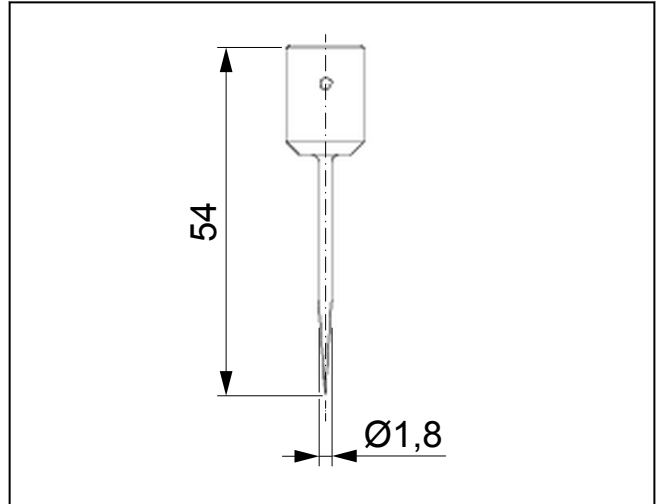
## Produktinformation

### Einstichnadel für die Texturanalyse

CTA: 98189 46759



Einstichprüfung an Apfel



Einstichnadel, Übersicht

#### Anwendungsbereich

- Bestimmung des Frischegrades bei Früchten und Gemüse
- Bestimmung der Frische von Backwaren.

Der Eindringtest, auch „Puncture test“ oder „Kraftpenetration“ genannt, wurde erstmals 1925 zur Kennzeichnung von Gelatinemassen verwendet.

#### • Probenmaterial:

Früchte, Gemüse, Backwaren

#### Funktionsbeschreibung

Die Einstichnadel wird für Eindringtests zur Bestimmung der Frische verschiedener Lebensmittel verwendet.

Sie wird bis zu einer bestimmten Eindringtiefe in die Probe gedrückt. Sobald sie eingedrungen ist, wird ein deutlicher Kraftabfall sichtbar.

## Produktinformation

### Einstichnadel für die Texturanalyse

#### Technische Daten

Artikel-Nr.	320398 <sup>1)</sup>	
Prüfkraft, max. (Fmax)	0,02	kN
Nadel		
Durchmesser	1,8	mm
Höhe	54	mm
Spitzenwinkel	10	°
Umgebungstemperatur	+10 ... +35	°C
Anschluss oben	Anschlussbolzen Ø 8 mm	

1) Hierfür ist der lokale Eingriffsschutz oder eine Schutzvorrichtung erforderlich.

#### Optionales Zubehör

Hierzu empfohlen:

- Universale Arbeitsplattform, Artikel-Nr. 085019
- Einsatzplatte mit zentrischer Bohrung für Durchstichprüfungen, Artikel-Nr. 362691