

Produktinformation

Keil-Probenhalter Typ 8304, Fmax 10 kN und 20 kN "Körper über Keil"

CTA: 244012 244012



Pneumatik-Probenhalter Typ 8304, Fmax 20 kN mit pneumatischer Betätigung, Temperierkammer



Pneumatik-Probenhalter Typ 8304, Fmax 20 kN mit pneumatischer Betätigung, Temperierkammer

Anwendungsbereich

- Probenmaterial:
Metall, Kunststoff, Holz
- Probenform:
Rund- und Flachproben
- Beanspruchungsart:
Zug

Funktionsbeschreibung

Ein Probenhalter, zwei Spannprinzipien. Der modular aufgebaute Probenhalter lässt sich Ihren Anforderungen entsprechend, mit manueller oder pneumatischer Betätigung konfigurieren. Beide Varianten schließen symmetrisch.

Bei Probenhaltern aus der Körper über Keil Reihe bleibt die Position der Backen, beim Klemmen der Probe, in Prüfrichtung konstant. Die Einspannlänge ist somit unabhängig von der Probendicke.

Für eine preiswerte, robuste und einfache Lösung steht Ihnen die manuelle Variante zur Verfügung. Das Öffnen und Schließen erfolgt über ein Drehkreuz.

Bei der pneumatischen Variante steht das schnelle, reproduzierbare und vor allem parallele Spannen im

Vordergrund. Das Öffnen und Schließen erfolgt pneumatisch. Die volle Spannkraft steht von Anfang an zur Verfügung, sodass die stillstehenden Backen die Prüfungsgeschwindigkeit direkt auf die Probe übertragen.

Für den Einsatz in Temperierkammern werden Verlängerungen verwendet. Der Pneumatikzylinder befindet sich außerhalb der Temperierkammer.

Vorteile und Merkmale

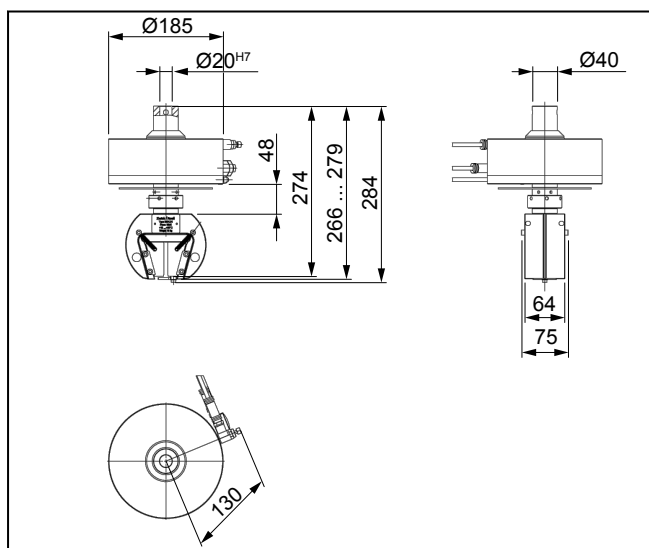
- Unabhängig von der Probendicke schließt der Probenhalter stets symmetrisch zur Zugachse.
- Probenanschlüsse ermöglichen eine exakte und schnelle Probenzentrierung.
- Das symmetrische Schließen gewährleistet eine identische Einspannlänge unabhängig vom Probendurchmesser.
- Die kompakte Bauweise sorgt für minimale Aufheiz- und Abkühlzeiten in der Temperierkammer.
- Vergleichbare und reproduzierbare Testergebnisse: Die pneumatischen Probenhalter übertragen die Prüfungsgeschwindigkeit direkt auf die Probe durch die parallele spannende Wirkweise.

Produktinformation

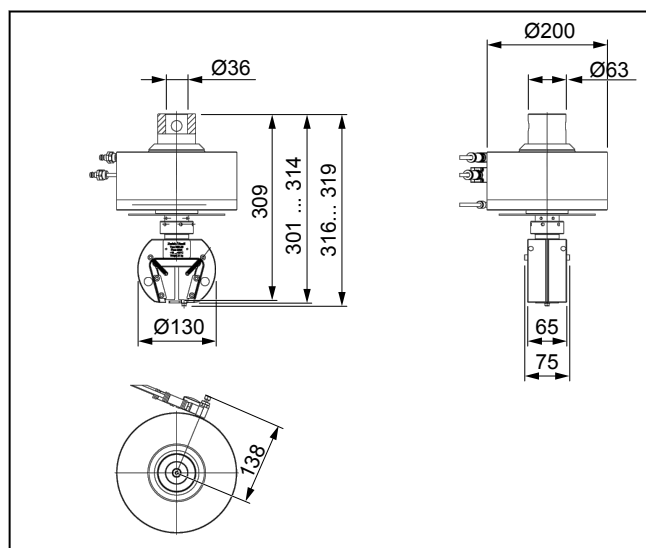
Keil-Probenhalter Typ 8304, Fmax 10 kN und 20 kN "Körper über Keil"

- Die Modularität ermöglicht einen einfachen Wechsel zwischen Betrieb mit und ohne Verlängerungen. Somit können auch Prüfungen in einer Temperierkammer durchgeführt werden. Bei Prüfungen ohne Temperierkammer steht ohne Verlängerungen ein großer Verfahrweg zur Verfügung. Spezielle Adapter ermöglichen zudem einen leichten und schnellen Wechsel auf Biegeprüfung, die Pneumatik kann dabei in der Maschine verbleiben.
- Der Probenhalter ist ideal geeignet für alignment-kritische Anwendungen und querszugempfindliche Proben.
- Bei unterschiedlichen Proben können die Backen ohne Werkzeug schnell gewechselt werden.
- Egal ob Sie empfindliche Proben oder kurze Klemmlängen haben, dieser Probenhalter garantiert ein optimales Spannen.

CTA: 243291 243292



Pneumatik-Probenhalter Typ 8304, Fmax 10 kN mit pneumatischer Betätigung, Übersicht



Pneumatik-Probenhalter Typ 8304, Fmax 20 kN mit pneumatischer Betätigung, Übersicht

Produktinformation

Keil-Probenhalter Typ 8304, F_{max} 10 kN und 20 kN "Körper über Keil"

Technische Daten

Artikel-Nr. Typ	1106795 ¹⁾²⁾ 8304	1106796 ¹⁾²⁾ 8304	
Funktionsprinzip/Kennzeichen	Keilwirkung (pneumatisch, symmetrisch schließend)	Keilwirkung (pneumatisch, symmetrisch schließend)	
Prüfkraft F _{max}	10	20	kN
Betriebsdruck, min. Der Betriebsdruck ist abhängig von den vorgelagerten Komponenten.	1 ... 8	1 ... 8	bar
Spannkraft bei 6 bar	19	38	kN
Spannkraft bei 8 bar	25	50	kN
Öffnungsweite mit Backen	6,5	6,5	mm
Klemmfläche			
Höhe	55	55	mm
Breite	35	35	mm
Klemmlänge	mind. 20	mind. 20	mm
Maße			
Höhe	115 (284) ³⁾	111 (292) ⁴⁾	mm
Breite	185	185	mm
Tiefe	185	255	mm
Tiefe mit Anschlusseinheit	210	210	mm
Anschluss, Bohrung	Ø 20	Ø 36	mm
Gewicht je Probenhalter, ca.	15	20,5	kg
Umgebungstemperatur	+10 ... +35 ²⁾	+10 ... +35 ²⁾	°C
Umgebungstemperatur mit Verlängerungsstück	-80 ... +360	-80 ... +360	°C
Lieferumfang	2	2	Stück

1) Empfohlen und freigegeben für die Dehngeschwindigkeitsregelung nach den Normen DIN EN ISO 6892-1:2009 und ASTM E 8-09.

2) In Verbindung mit einem Verlängerungsstück für Temperierkammern kann der Probenhalter bei Temperaturen von -80 ... 360 °C eingesetzt werden (Pneumatikzylinder befindet sich außerhalb der Temperierkammer).

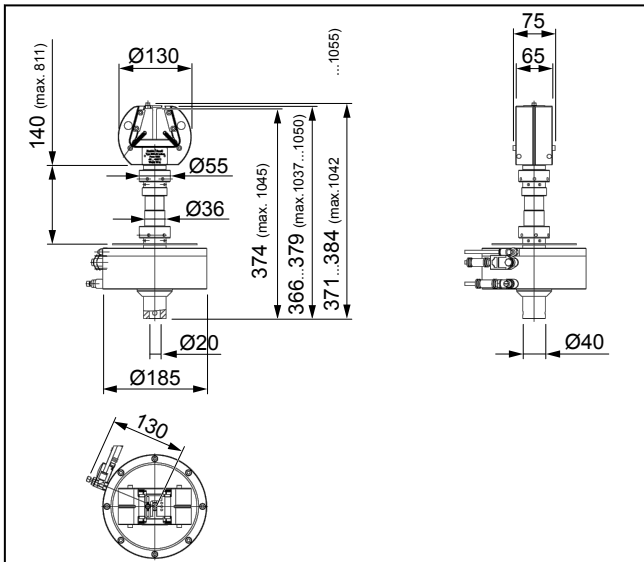
3) Bei Einsatz in Temperierkammer: Höhe 384 mm

4) Bei Einsatz in Temperierkammer: Höhe 392 mm

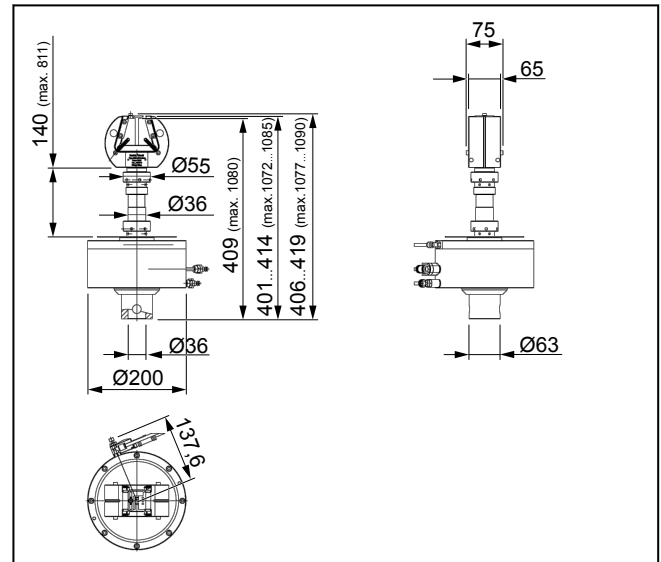
Produktinformation

Keil-Probenhalter Typ 8304, Fmax 10 kN und 20 kN "Körper über Keil"

CTA: 243311 243312



Pneumatik-Probenhalter Typ 8304, Fmax 10 kN mit pneumatischer Betätigung in Temperierkammer, Übersicht



Pneumatik-Probenhalter Typ 8304, Fmax 20 kN mit pneumatischer Betätigung in Temperierkammer, Übersicht

Erforderliches Zubehör

Pneumatik-Schläuche (1x erforderlich)

Beschreibung	Artikelnummer
Set Pneumatik-Schläuche zum Anschluss für ein Paar Pneumatik-Probenhalter	1112640

Pneumatik-Steuereinheit

siehe Kap. 4.6. Zubehör

Backen

Für den Einsatz des Probenhalters ist **1 Satz Backen erforderlich**.

Flachbacken

Lieferumfang: 1 Satz (= 4 Stück)

Ausführung [mm]	Probenmaße Flachprobe, Dicke [mm]	Klemmfläche Höhe [mm]	Breite [mm]	Umgebungstemperatur [°C]	Härte	Artikel-Nr.
Stahl, Schr ¹⁾ 0,4	0 ... 6	55	35	-70 ... +250	61 HRC	1005224
Stahl, Schr ¹⁾ 0,4	0 ... 6	55	35	-80 ... +360	61 HRC	1091800
Stahl, Schr ¹⁾ 0,75	0 ... 6	55	35	-70 ... +250	61 HRC	1005225
Stahl, Schr ¹⁾ 0,75	0 ... 6	55	35	-80 ... +360	61 HRC	1091801
Stahl, Schr ¹⁾ 1,25	0 ... 6	55	35	-70 ... +250	61 HRC	1005226

¹⁾ Schr = Schuppenraster

Produktinformation

Keil-Probenhalter Typ 8304, Fmax 10 kN und 20 kN "Körper über Keil"

Prismenbacken

Lieferumfang, 1 Satz (= 4 Stück)

Ausführung	Probenmaße Rundprobe, Ø [mm]	Klemmfläche Höhe [mm]	Umgebungs- temperatur [°C]	Härte	Artikel-Nr.
Stahl, S _{zr} ¹⁾ 1,5 mm	4 ... 6	55	-70 ... +250	61 HRC	1099696
Stahl, S _{zr} ¹⁾ 1,5 mm	4 ... 6	55	-80 ... +360	61 HRC	1099697

1) S_{zr} = Sägezahnrastrer

Verlängerungsstücke zur Verwendung des pneumatischen Probenhalters in Temperierkammern bis 360 °C

Verlängerungsstück (1 x erforderlich)

Maße Länge [mm]	Befestigung	Gewicht, ca. [kg]	Artikel-Nr.
100	M48x1,5	1	1091803

Verlängerungsstück (1 x erforderlich)

Für TEE z. B. [mm]	Maße Länge [mm]	Befestigung	Gewicht, ca. [kg]	Artikel-Nr.
H = 500	371	M48x1,5	3,1	1091804
H = 650	421	M48x1,5	3,5	1091810
H = 650	521	M48x1,5	4,2	1091808
H = 700	571	M48x1,5	4,6	1091805
H = 850	721	M48x1,5	5,7	1091806
H = 900	621	M48x1,5	5,0	1091809
H = 900	671	M48x1,5	5,4	1091811
H = 900	771	M48x1,5	6,1	1091807

Optionales Zubehör

Probenanschläge

Beschreibung	Artikelnummer
Probenanschläge zum zentrischen Einlegen der Probe mit variabler Höhenverstellung ¹⁾²⁾ Lieferumfang: 2 Stück, ausreichend für 2 Stück Probenhalter	1005245

1) Hinweis: Verwendbarkeit in Kombination mit Probenform und Anfangsmesslänge prüfen.

2) Nur bei Prüfungen unter Raumtemperatur verwendbar.

Produktinformation

Keil-Probenhalter Typ 8304, Fmax 10 kN und 20 kN "Körper über Keil"

Zum Anschluss z. B. von Biegewerkzeugen an die Verlängerungsstücke oder Pneumatikzylinder

Beschreibung	Artikelnummer
Zwischenstück zur Adaption von diversen Stempeln über Bohrung 16 ^{H7}	1008923
Adapterstück zur Adaption weiterer Prüfaufbauten über Anschlussbolzen 20 ^{g6} mm	1008924
Anschlusssteil zur Adaption von Biegetischen sowie weiterer Prüfaufbauten über M28x1.5 / 30 ^{H7} / 2M6, TK40	1008925