

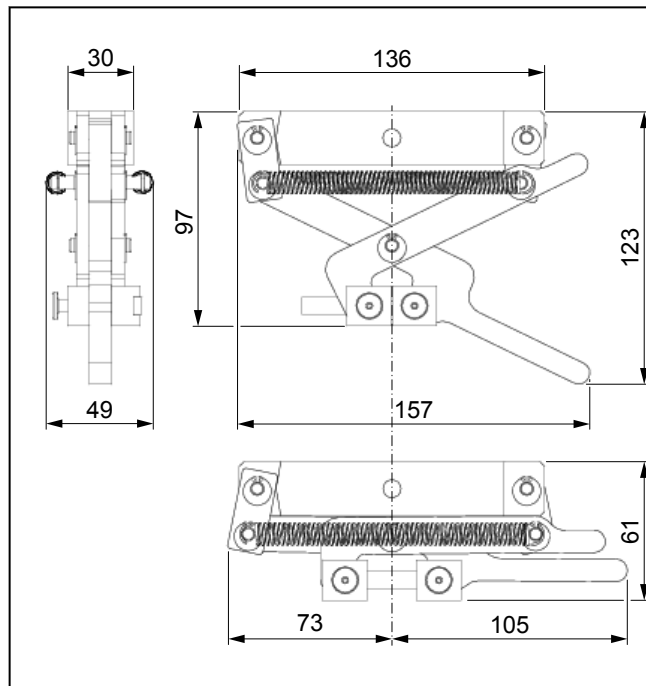
Produktinformation

Zangen-Probenhalter Typ 8222, Fmax 2,5 kN

CTA: 39787 32552



Zangen-Probenhalter Typ 8222, Fmax 2,5 kN



Zangen-Probenhalter Typ 8222, Fmax 2,5 kN, Übersicht

Anwendungsbereich

- Probenmaterial:
Elastomere, weiche Kunststoffe
- Probenform:
Flachproben
- Beanspruchungsart:
Zug

Funktionsbeschreibung

Der Zangen-Probenhalter ist ein beidseitig schließender Probenhalter. Öffnen und Schließen erfolgt mittels Klemmhebel.

Die vorgespannte Feder hält den Probenhalter zum Einlegen der Probe geöffnet. Beim geschlossenen Probenhalter erzeugt die vorgespannte Feder die erforderliche Klemmkraft.

Die Spannkraft wird bei zunehmender Zugkraft durch das Scherenprinzip proportional erhöht. Somit ist ein

automatisches Nachspannen bei schwindenden Proben gewährleistet.

Die Backen werden durch einen Steckstift gehalten und können leicht gewechselt werden.

Vorteile und Merkmale

- sicherer Halt der Probe durch die proportional zur Zugkraft ansteigende Spannkraft
- Durch die seitliche Beweglichkeit der Zangenprobenhalter werden die Proben immer zentrisch zur Zugachse belastet.
- schnelles und einfaches Einlegen und Spannen der Probe durch die ergonomische und offene Bauform
- Der Probenhalter lässt sich in der Temperierkammer leicht bedienen und erreicht durch seine geringe Masse schnell die Prüftemperatur.

Produktinformation

Zangen-Probenhalter Typ 8222, F_{max} 2,5 kN

Technische Daten

Artikel-Nr.	316286	316296	
Typ	8222	8222	
Prüfkraft F _{max}	2,5	2,5	kN
Maße			
Höhe	97	97	mm
Höhe (geöffnet)	61	61	mm
Breite	157	157	mm
Breite (geöffnet)	178	178	mm
Tiefe	49	49	mm
Öffnungsweite, max.	20	20	mm
Probendicke, max.	15	15	mm
Klemmen der Probe	Die Probe muss über mindestens 3/4 der Backenhöhe geklemmt sein.		
Gewicht je Probenhalter, ca.	1,2	1,2	kg
Anschluss, Bolzen	Ø 20	Ø 20	mm
Umgebungstemperatur	-40 ... +250	-40 ... +250	°C
Lieferumfang	2	1	Stück

Erforderliches Zubehör

Backeneinsätze zu Typ 8222 (1 x erforderlich je Probenhalter)

Lieferumfang: 1 Paar

Anwendungsbereich	Ausführung	Klemmfläche (H x B) [mm]	Umgebungstemperatur [°C]	Härte (Oberflächen gehärtet)	Artikel-Nr.
Elastomere, Weichkunststoffe	Stahl S _{zr} ¹⁾ 1,5 mm	18 x 30	-40 ... +250	700 HV	316288
Elastomere, Weichkunststoffe mit Linienauflage	Stahl konvex, Pr ²⁾ 0,5	30 mm breit	-40 ... +250	700 HV	316290
Kunststoffe	Korund 60 rau	18 x 30	-40 ... +80	-	316292
Feste Elastomere mit rutschender Oberfläche, Probenform S3A	Stahl S _{zr} ¹⁾ 1,5 mm, hinter-schliffen	8 x 30	-40 ... +250	700 HV	317231
Elastomere, Weichkunststoffe	Stahl, S _{zr} ¹⁾ 1,5 mm	18 x 50	-40 ... +250	700 HV	317145

1) S_{zr} = Sägezahnrastr

2) Pr = Pyramidenrastr