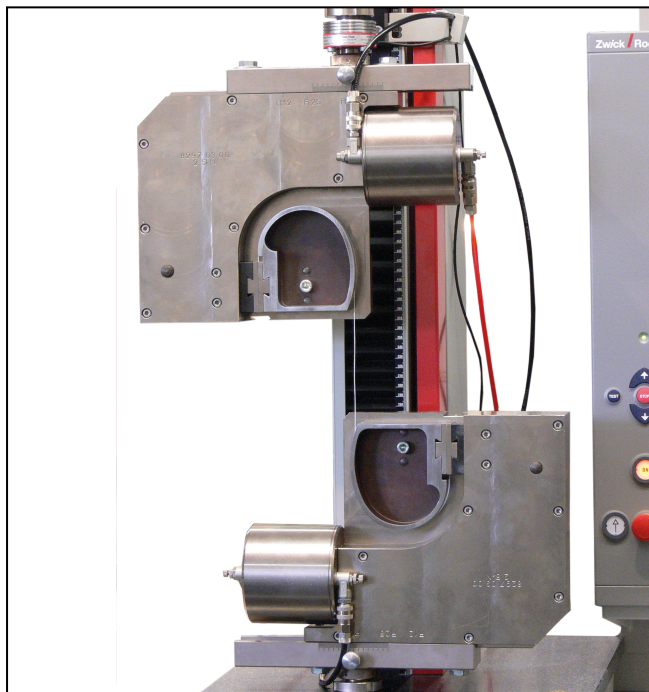


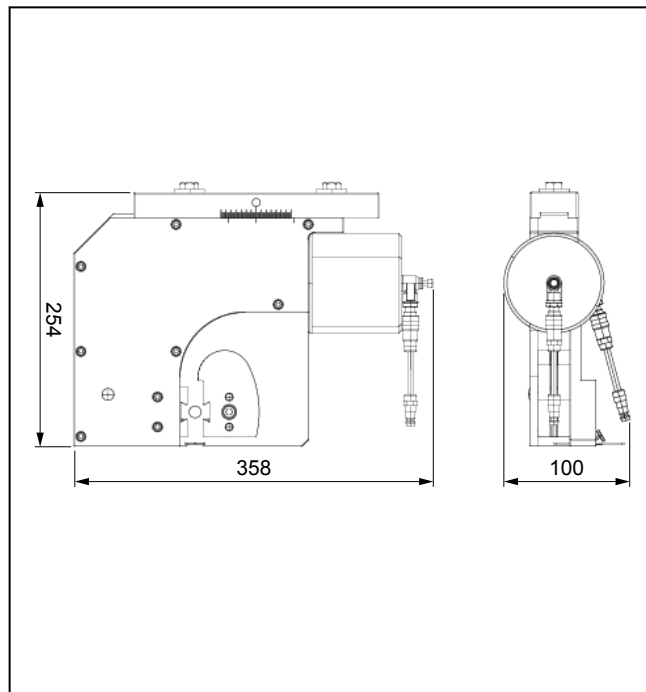
Produktinformation

Umlenk-Probenhalter Typ 8297 Fmax 2,5 kN, pneumatisch

CTA: 40120 40173



Umlenk-Probenhalter für Garne Typ 8297, Fmax 2,5 kN



Umlenk-Probenhalter für Garne Typ 8297 Fmax 2,5 kN, Übersicht

Anwendungsbereich

- Probenmaterial:
Textil, Kunststoff, Metall, Glasfaser
- Probenform:
hochfestes Garn, Multifilamente, Cord, Metalllitze, Draht
- Beanspruchungsart:
Zug

Funktionsbeschreibung

Der Pneumatik-Probenhalter für Garn und Reifencord ist ein einseitig schließender Probenhalter zum Klemmen von fadenförmigen Zugproben.

Die Kraftabbaukurve mit 180° Umlenkung baut die Zugkraft schonend vor der Klemmung ab. Durch die pneumatische Klemmung ist die Spannkraft konstant und kann leicht und reproduzierbar eingestellt werden. Die Probe wird sicher gehalten und Klemmbrüche werden bei der Prüfung vermieden.

Durch die Kraftabbaukurve mit 180° Umlenkung kann man von einer definierten Einspannlänge ausgehen, so dass kein Extensometer erforderlich ist.

Der Spanndruck des Probenhalters kann über eine Pneumatik-Steuereinheit und optional über die Prüfsoftware testXpert III, stufenlos und reproduzierbar eing-

stellt werden. Dadurch ist ein sicheres Klemmen unterschiedlichster Materialien gewährleistet. Das Öffnen und Schließen des Probenhalters erfolgt über Tasten an der Prüfmaschine. Zusätzlicher Bedienkomfort kann über die optionale Pedaleinheit oder Maschinenfernbedienung erzielt werden.

Der Probenhalter ist für Prüfungen nach ISO/DIS 3341 (< 500 tex) und ISO 3341-2000 ausgelegt.

Vorteile und Merkmale

- Sichere Prüfergebnisse durch ein sicheres Halten der Probe auch bei schwindenden Probekörpern.
- Hoher Probendurchsatz durch schnelles Einlegen und zentrieren der Probe mittels Führungsrille.
- Einfacher und schneller Probenwechsel mit zwei Händen durch die Bedienung der Probenhalter mittels Fußsteuereinheit.
- Die Kraftabbaukurve sorgt für sanftes Spannen ohne Klemmbrüche.
- Der Probenhalter lässt sich durch auswechselbare Kraftabbaukurven optimal an verschiedene Probenmaterialien anpassen.
- Ändert sich die Anwendung, können die Backen schnell und einfach ohne Werkzeug gewechselt werden. Die Backen werden dabei automatisch zentriert.

Produktinformation

Umlenk-Probenhalter Typ 8297 F_{max} 2,5 kN, pneumatisch

Technische Daten

Artikel-Nr.	1106816	
Typ	8297	
Funktionsprinzip/Kennzeichen	pneumatisch, einseitig schließend	
Prüfkraft F _{max}	2,5	kN
Betriebsdruck	1,5 ... 10	bar
Der Betriebsdruck ist abhängig von den vorgelagerten Komponenten.		
Spannkraft bei 6 bar	16	kN
Spannkraft bei 10 bar	27	kN
Öffnungsweite	5	mm
Maße		
Höhe	254	mm
Breite	350	mm
Tiefe	100	mm
Tiefe mit Anschlusseinheit	123	mm
Anschluss, Bohrung	Ø 20	mm
Gewicht je Probenhalter, ca.	7,5	kg
Umgebungstemperatur	+10 ... +35	°C
Lieferumfang	2	Stück

Erforderliches Zubehör

Pneumatik-Schläuche (1x erforderlich)

Beschreibung	Artikelnummer
Set Pneumatik-Schläuche zum Anschluss für ein Paar Pneumatik-Probenhalter	1112640

Pneumatik-Steuereinheit

siehe Kap. 4.6. Zubehör

Flachbacken

Lieferumfang: 1 Satz (= 4 Stück)

Anwendungsbereich	Ausführung	Klemmfläche Höhe [mm]	Breite [mm]	Umgebungstemperatur [°C]	Härte	Artikel-Nr.
Kunststoff-Garne, hochfeste Garne	Stahl, glatt	50	32	-70 ... +250	61 HRC	318696
Glasfaser, Stahlseile	Stahl Schr ¹⁾ 0,4 mm	50	32	-70 ... +250	61 HRC	318698
Garne	Vulkollan glatt	50	32	-15 ... +80	88 ± 3 Shore (A)	318700

1) Schr = Schuppenraster

Produktinformation

Umlenk-Probenhalter Typ 8297 Fmax 2,5 kN, pneumatisch

Kraftabbaukurven (1 x erforderlich)

Alle Kraftabbaukurven sind aus Stahl, gehärtet, poliert.

Beschreibung	Artikelnummer
Radius 12,5 mm, für Garne	320851
Radius 25 mm, für Kunststoff-Garne	320853
Radius 45 mm, für hochfeste Garne, Litzen, Glasfaser	320855